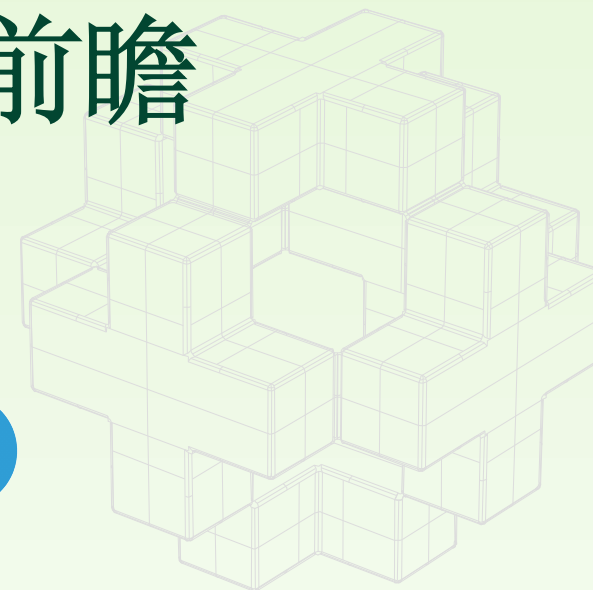




软件测试领域前瞻

韩 为





概 要

- ❖ 软件测试的两大趋势
- ❖ 测试人员的生存环境
- ❖ 如何看待外包
- ❖ 测试与流程
- ❖ 测试人员的自身修养



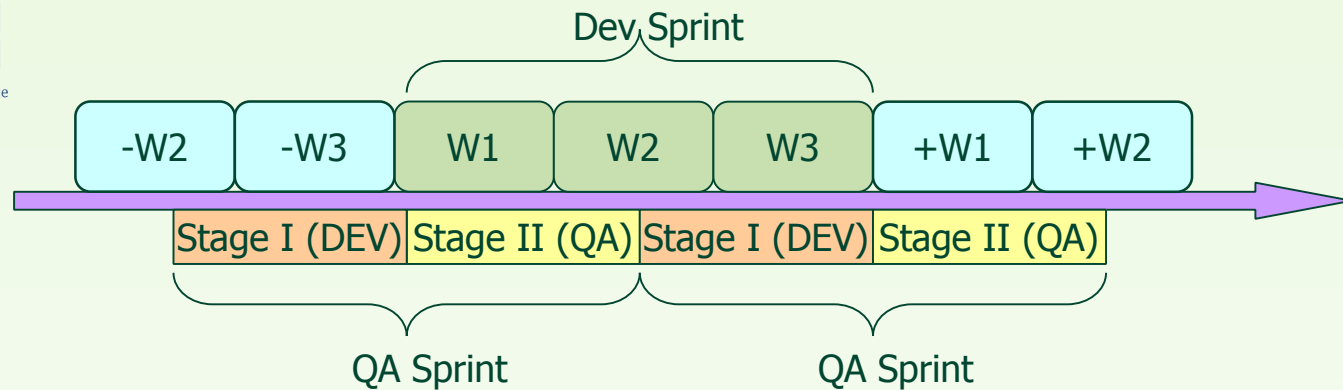
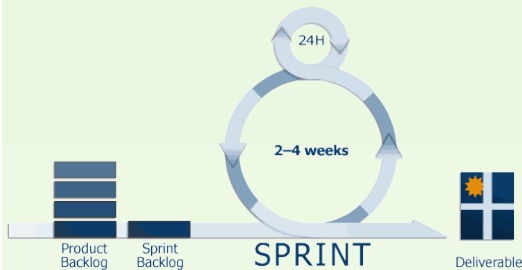
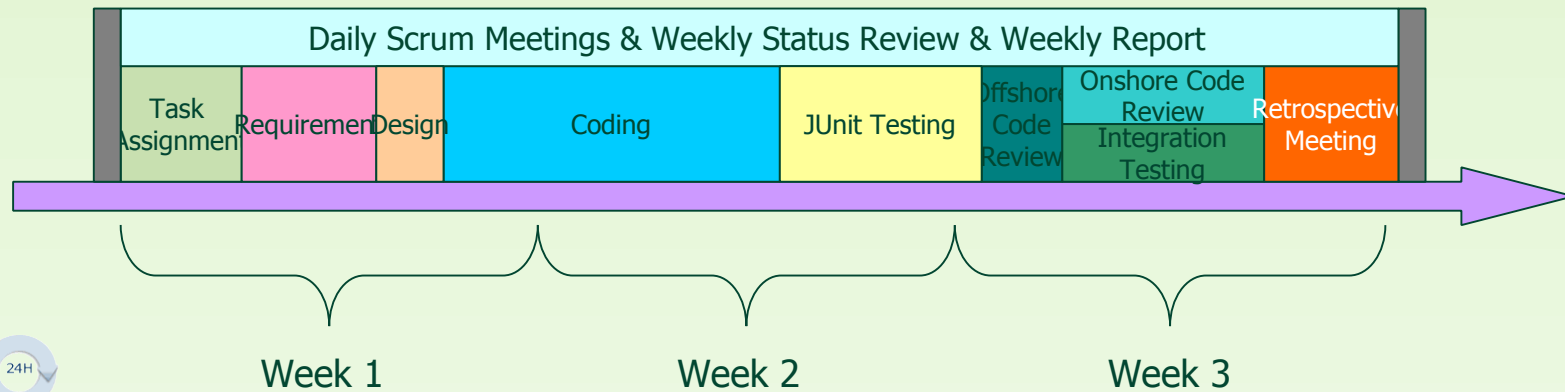
集约化的大型/特大型项目

- ❖ 项目规模超过10亿美元
- ❖ 团队规模过万人
- ❖ 项目周期超过10年
- ❖ 跨地域，复合团队，协作式开发
- ❖ 除了计划和协调、保证项目实施外，对采购、合同、进度、费用、质量、风险等给予更多关注

超短期的、多样性的小型项目

- ❖ 项目规模小于5万美元
- ❖ 项目周期小于6个月
- ❖ 团队规模少于10人
- ❖ 不可预知因素较少，项目控制以小时为单位

Typical Dev Process





测试知识的专业性

- ❖ 超大规模系统测试
- ❖ 超大规模系统的测试管理
- ❖ 基于云的测试
- ❖ 移动/无线领域的测试
- ❖ 安全性测试
- ❖ 基于Flex/SiverLight的自动化测试
- ❖ 软件自动化测试框架
- ❖



测试方式的多样性



- ❖ 本地化/国际化测试
- ❖ 自动化测试
- ❖ 单元测试
- ❖ 拓展性测试
- ❖ 兼容性测试
- ❖ 接收测试
- ❖



如何看待测试外包

- ❖ 外包行业尚未完全成熟，专业性人才将受到追捧
- ❖ 跨项目、多项目模式将成为常态
- ❖ 要适应敏捷开发模式
- ❖ 技术型管理人才将有较大的上升空间



测试与流程



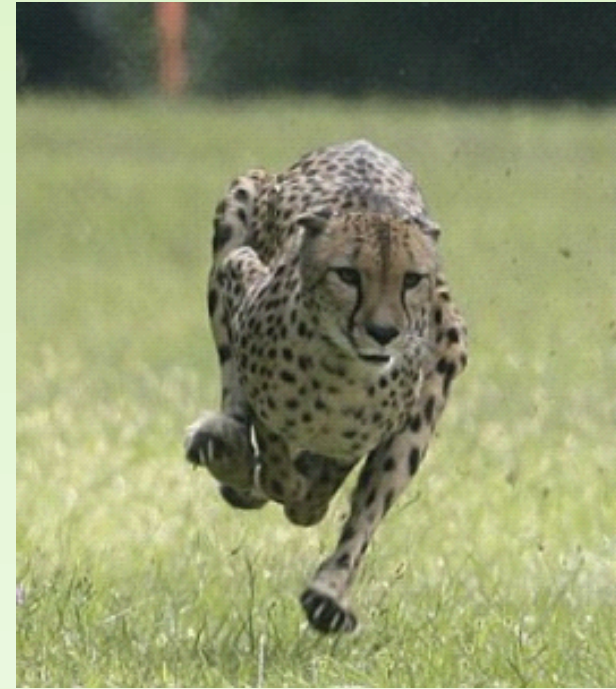
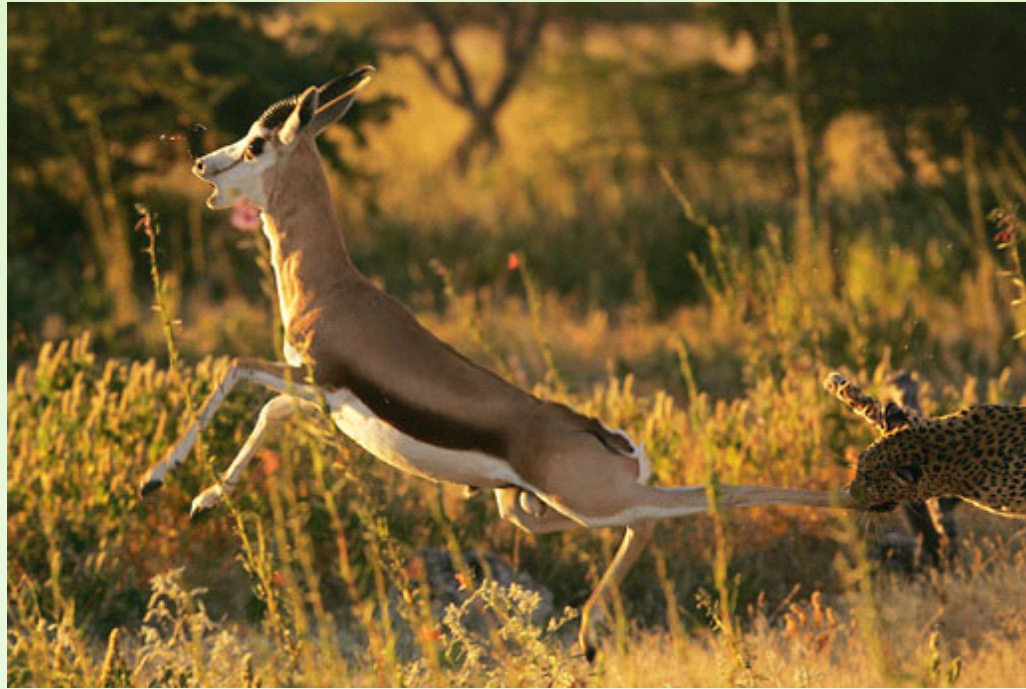
- ❖ 强调测试的目的性，有目的性的构建流程
- ❖ 推行FTR是总体趋势
- ❖ 测试人员将向QA职能转变
- ❖ 敏捷开发对测试的影响
- ❖ 强调沟通
- ❖ 原则：复杂流程制度化，重复工作自动化，交付质量数字化



测试人员的自身修养

- ❖ 出色的语言能力-多维度沟通
- ❖ 对某一项或几项专业技术良好的把握
- ❖ 在某个领域有超过3年的经验
- ❖ 孜孜不倦的学习能力
- ❖ 客观务实的职业精神

寄语



在非洲，瞪羚每天早上醒来时，他知道自己必须跑得比最快的狮子还快，否则就会被吃掉。

狮子每天早上醒来时，他知道自己必须超过跑得最慢的瞪羚，否则就会被饿死。不管你是狮子还是瞪羚，当太阳升起时，你最好开始奔跑。

-- 《世界是平的》